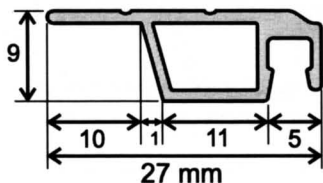
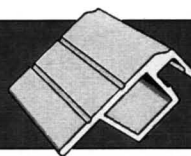


PROFIL ISSO OE 19 x 8

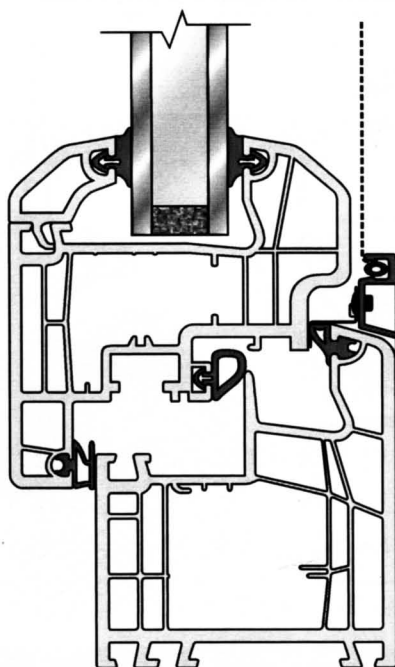
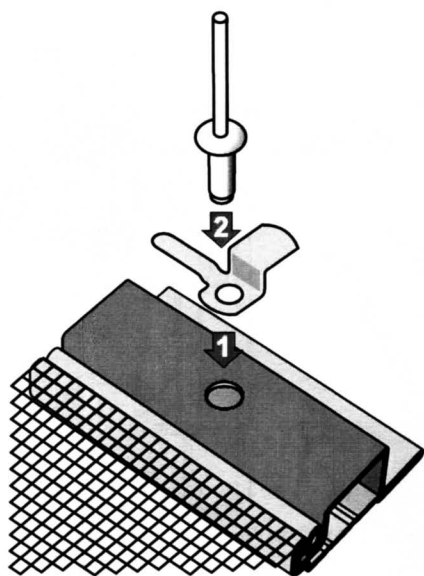
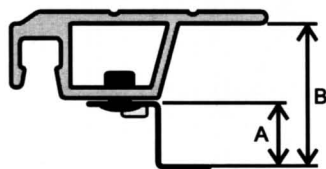
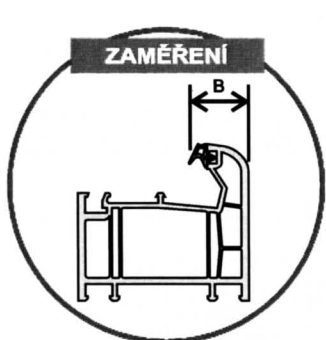


PROFIL ISSO OE 19x8 - přehled možností

BARVA				PROVEDENÍ ROHŮ		ŠIKMÁ SÍŤ "ŠIKMINA"	STANDARDNÍ ZPŮSOB UCHYCENÍ		
BÍLÁ	HNĚDÁ	IMITACE	RAL	VNĚJŠÍ	VNITŘNÍ		OBRTLÍK	OTOČNÝ DRŽÁK	PANT
✓	✓		✓		✓			✓	

MONTÁŽ OTOČNÉHO DRŽÁKU

ZPŮSOB UCHYCENÍ ISSO PROFILŮ



TABULKA OTOČNÝCH DRŽÁKŮ

A	Skutečná výška držáku	0	4	6	7	9
B	Držák + profil ISSO OE 19x8	8	12	14	15	17



Plastové podložky pro otočné držáky o výšce 2 a 4 mm, se mohou použít u atypických okenních profilů.

Maximální doporučené rozměry:

Šířka	150 cm
Výška	180 cm
Maximální plocha	2,70 m ²

PEVNÉ SÍŤ PROTI HMYZU