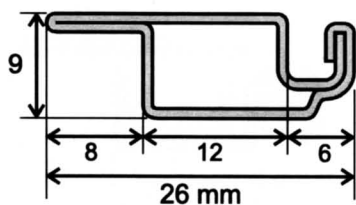
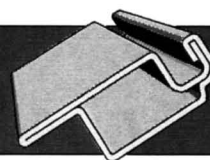


PROFIL ISSO OV 19 x 8

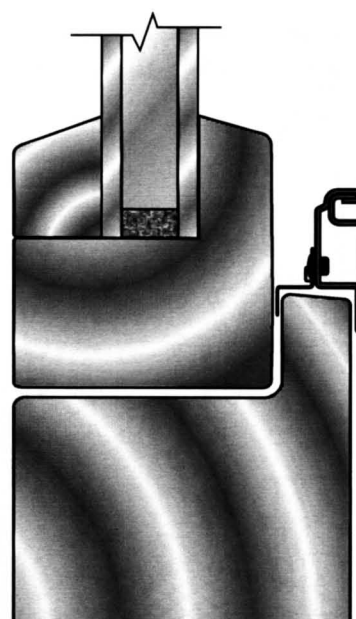
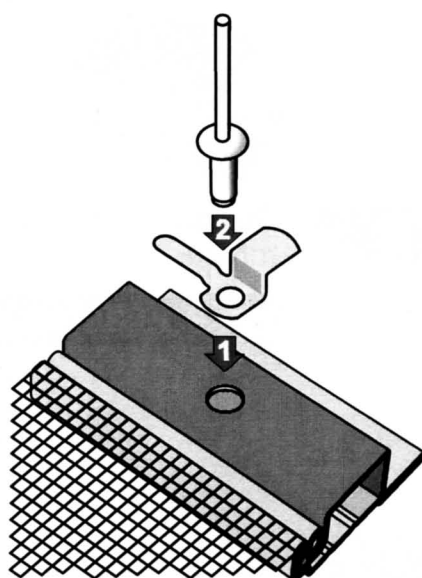
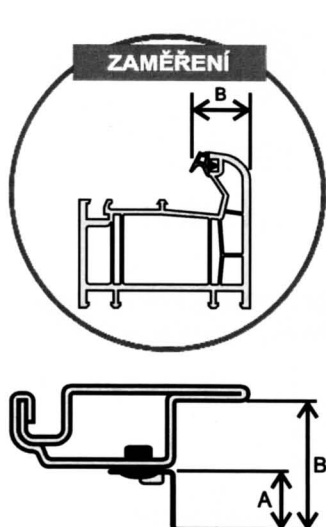


PROFIL ISSO OV 19x8 - přehled možností

BARVA				PROVEDENÍ ROHŮ		ŠIKMÁ SÍŤ "ŠIKMINA"	STANDARDNÍ ZPŮSOB UCHYCENÍ		
BÍLÁ	HNĚDÁ	IMITACE	RAL	VNĚJŠÍ	VNITŘNÍ		OBRTLÍK	OTOČNÝ DRŽÁK	PANT
✓	✓			✓				✓	

MONTÁŽ OTOČNÉHO DRŽÁKU

ZPŮSOB UCHYCENÍ ISSO PROFILŮ



TABULKA OTOČNÝCH DRŽÁKŮ

A	Skutečná výška držáku	0	4	6	7	9
B	Držák + profil ISSO OV 19x8	8	12	14	15	17



Plastové podložky pro otočné držáky o výšce 2 a 4 mm, se mohou použít u atypických okenních profilů.

Maximální doporučené rozměry:

Šířka	120 cm
Výška	120 cm
Maximální plocha	1,50 m ²

PEVNÉ SÍŤE PROTI HMYZU