

# RIVIERA

H O R I Z O N T Á L N Í M A R K Ý Z A



HORIZONTÁLNÍ KLOUBOVÁ MARKÝZA

# RIVIERA

Horizontální markýza s kloubovými rameny a nosným profilem. Kvalitní konstrukce markýzy nachází uplatnění při stínění výkladních skříní, restaurací, rodinných domků, teras, balkonů, restauračních předzahrádek. Markýzu lze upevnit do stropu nebo čelně na fasádu.

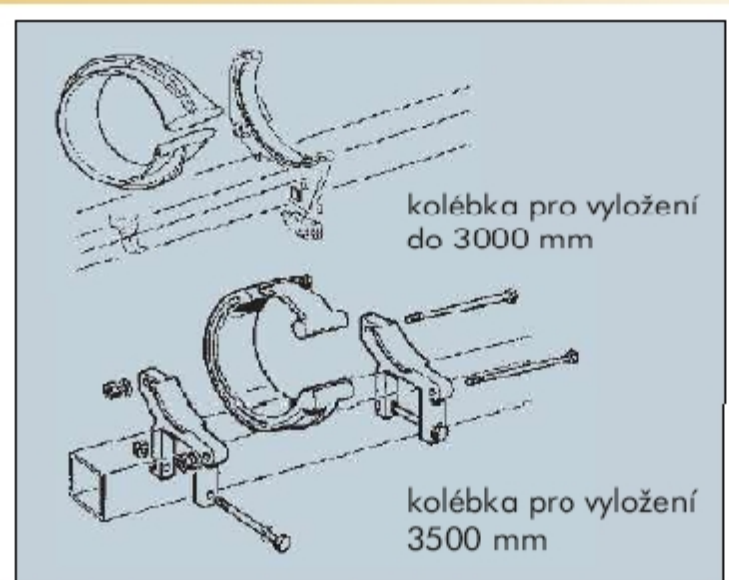
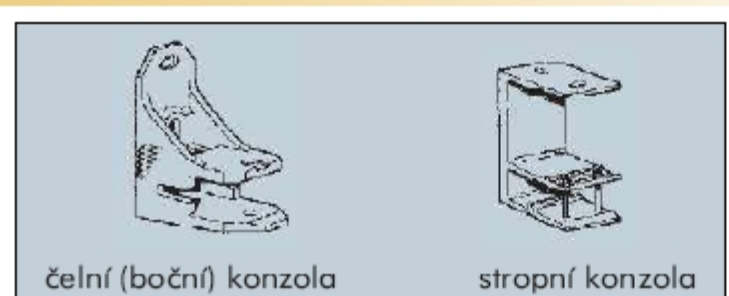


Max. rozměr:	šířka 12 000 mm x vyložení 4 000 mm
Ovládání:	- mechanicky pomocí převodovky klikou - elektromotorem
Provedení:	konstrukce v barvě bílé



HORIZONTÁLNÍ KLOUBOVÁ MARKÝZA

# RIVIERA



## PROVEDENÍ

Konstrukci markýzy tvoří konzoly s nosným profilem, kloubová ramena, válec pro navíjení látky, výpadový profil a ovládací mechanismus. Markýzu lze ve svinutém stavu chránit plechovou nebo hliníkovou stříškou upevněnou pomocí konzol k nosnému profilu. Sklon ramen v rozsahu min. 5°, max. 45°.

## OVLÁDÁNÍ

vysouvání a navíjení markýzy se provádí:  
a) mechanicky pomocí převodovky klikou  
b) elektromotorem - elektromotor lze ovládat vypínačem, dálkově nebo pomocí větrné a sluneční automatiky

## POTAH

Speciální markýzová akrylátová látka, hydrofobní, stálobarevná, rozměrově stálá, odolná proti plísním. Ze stejného materiálu je zhotoven i volán, jehož tvar a velikost jsou zvolitelné.

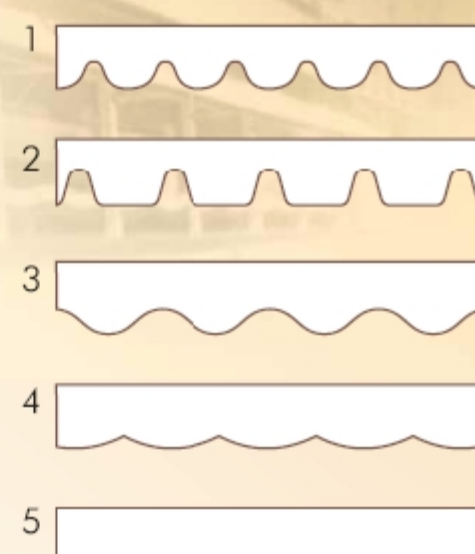
## Poznámka:

Podle potřeby je možné potah opatřit reklamním nápisem nebo firemním znakem.



Detail markýzy ve svinutém stavu

## TVARY VOLÁNŮ



## RAMENA - nová generace

tišší chod • odolnost proti zlomení • lehce opravitelná



## VÝROBNÍ ROZMĚRY MARKÝZ

šíře min. 1 946 mm, max. 12 000 mm při vyložení 1 500 mm
šíře min. 2 438 mm, max. 12 000 mm při vyložení 2 000 mm
šíře min. 2 968 mm, max. 12 000 mm při vyložení 2 500 mm
šíře min. 3 460 mm, max. 12 000 mm při vyložení 3 000 mm
šíře min. 3 950 mm, max. 12 000 mm při vyložení 3 500 mm
šíře min. 4 610 mm, max. 12 000 mm při vyložení 4 000 mm